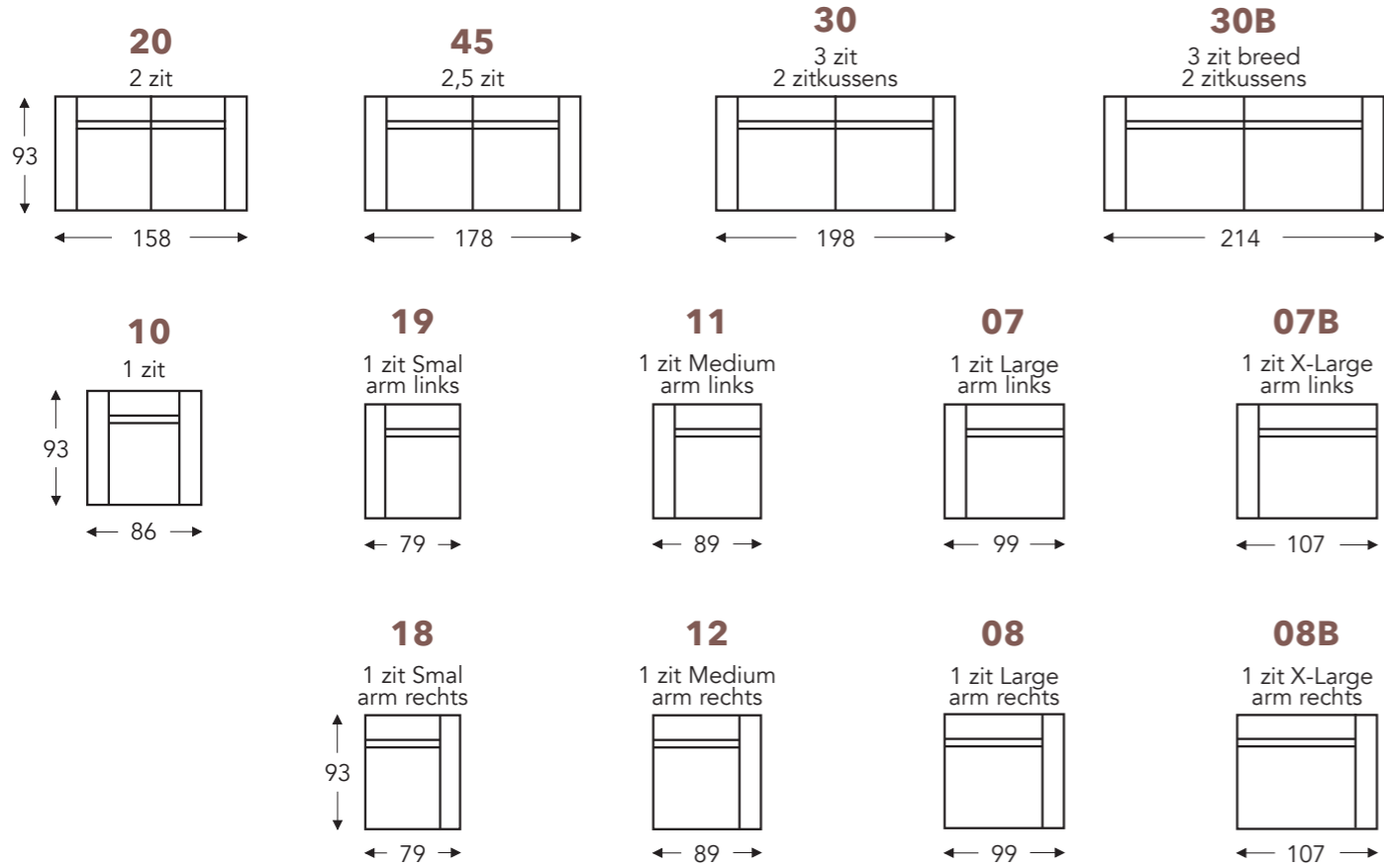


OVERZICHT ELEMENTEN

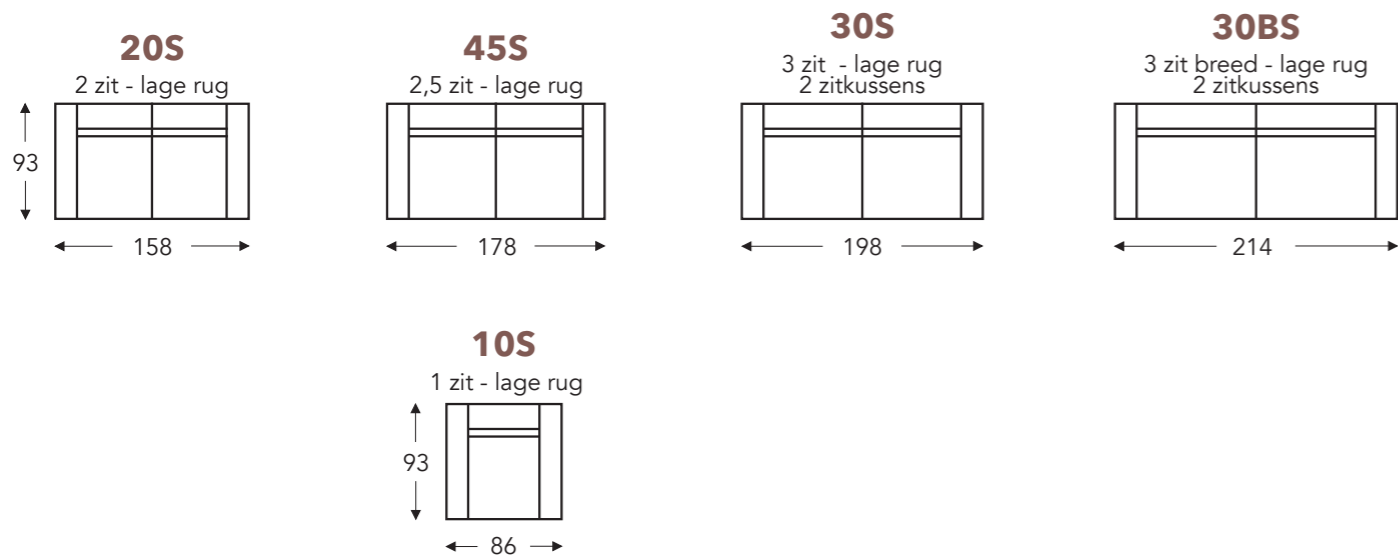
VASTE ELEMENTEN MET HOGE RUG

Opgelet: el 10, 10S, 14T, 414T hebben smallere zitbreedtes



VASTE ELEMENTEN MET LAGE RUG

Opgelet: el 10, 10S, 14T, 414T hebben smallere zitbreedtes



YVES

Neo-Style

YVES

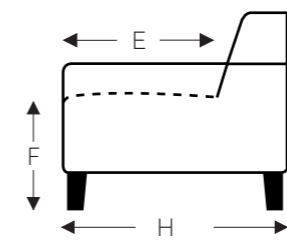
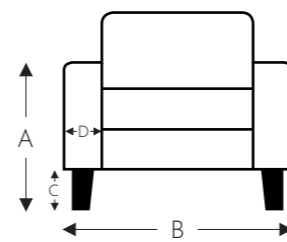
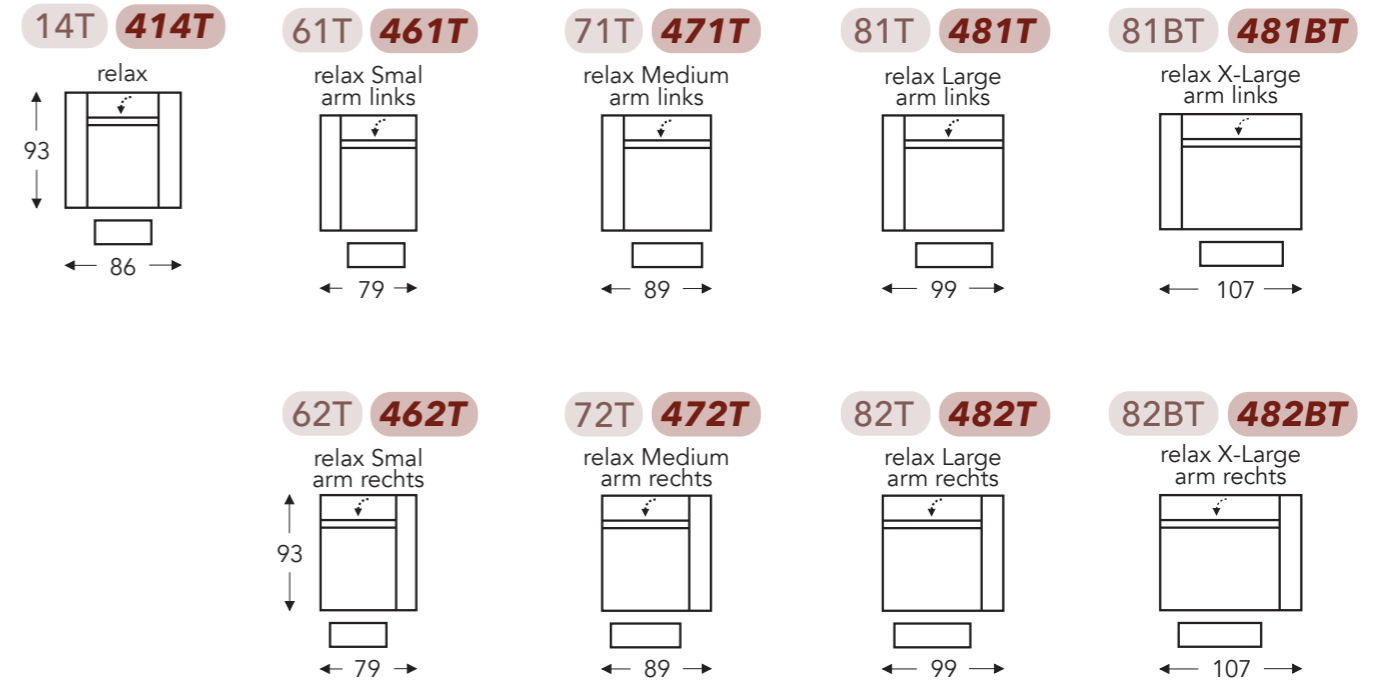
Neo-Style

RELAX ELEMENTEN MET HOOFDSTEUN MET HOGE RUG

Opgelet: el 10, 10S, 14T, 414T hebben smallere zitbreedtes

Manuele hoofdsteun Elektrische hoofdsteun

T = 2 motoren met Herzwege



- A. Armhoogte: 64 cm
- B. Breedte: variabel aan elementen
- C. Poothoogte: 10 cm
- D. Arm breedte: 15 cm
- E. Zitdiepte: 50 cm
- F. Zithoogte: 48 cm
- G. Rughoogte: 108 cm / S = lage rug 98 cm
- H. Diepte: 93 cm

(Tolerantie op afmetingen +/- 3%)

