

ÉLÉMENTS

ÉLÉMENTS RELAX

LUXURY-DV

MECAM

Tête manuelle

DOS AVEC RESSORT À GAZ + PIED TOURNANT



LUXURY-DV

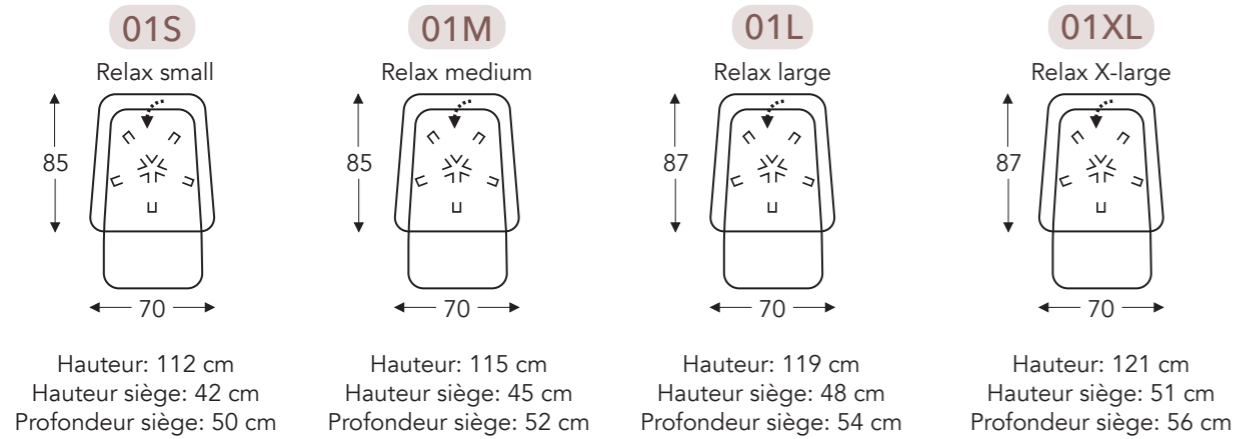
MECAM

ÉLÉMENTS RELAX

Tête manuelle

Tête électrique

AVEC 2 MOTEURS + PIED TOURNANT

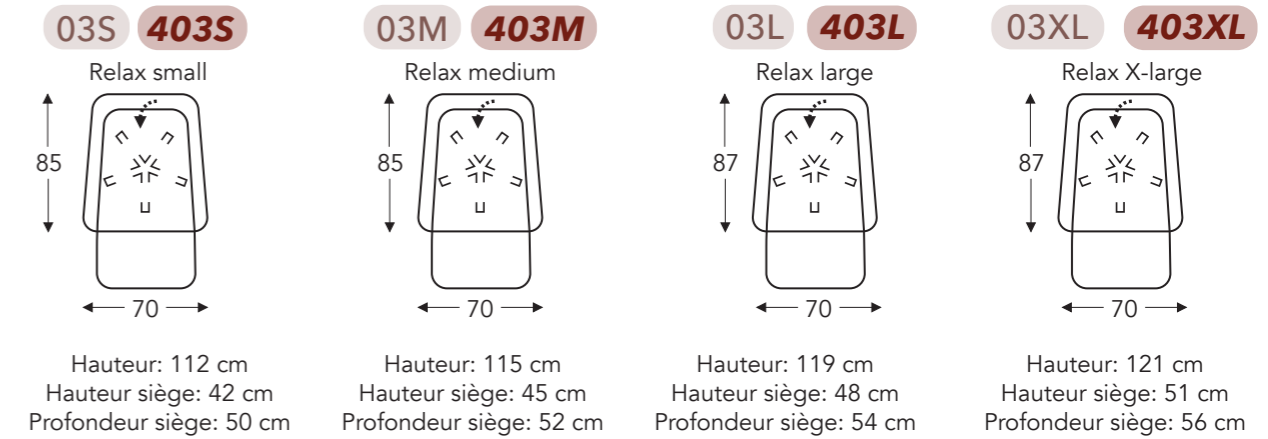


Hauteur siège personnalisable par hauteur Conus :

Possibilités:

01S = COP3/COP5/COP8
01M = COP2/COP5
01L = COP3

03S= COP3/COP5/COP7
03M= COP3/COP6
03L= COP2

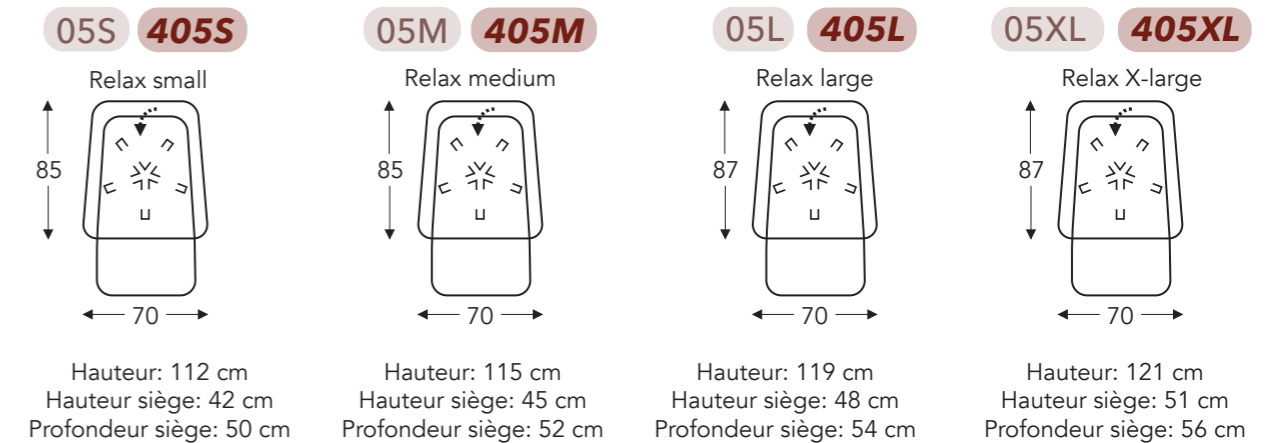


05S= COP2/COP4/COP5
05M= COP2/COP5
05L= COP3

Explication codage:

*COP2= Hauteur siège + 2cm
*COP3= Hauteur siège + 3cm
*COP4= Hauteur siège + 4cm
*COP5= Hauteur siège + 5cm
*COP6= Hauteur siège + 6cm
*COP7= Hauteur siège + 7cm
*COP8= Hauteur siège + 8cm

AVEC 3 MOTEURS + RELEVEUR + PIED TOURNANT



(Tolérance sur les dimensions jusqu'à ±3%)

