

OVERZICHT ELEMENTEN

RELAX ELEMENTEN MET HOOFDSTEUN

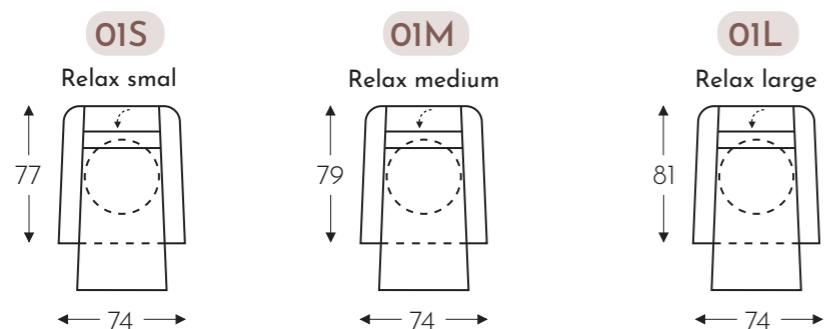
Manuele hoofdsteun

REMI-DV

MECAM



MET GASVEER + DRAAIVOET



Zithoogte aanpasbaar door
Conushoogte:

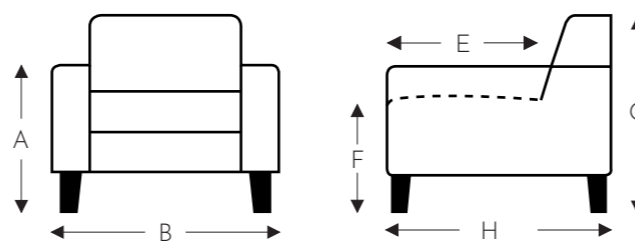
Mogelijkheden:

O1S-O3S-O5S = COP3
O1M-O3M-O5M = COM2/COP3
O1L-O3L-O5L = COM3/COP2

403S-405S = COP3
403M-405M = COM2/COP3
403L-405L = COM3/COP2

Uitleg coderingen:

*COP3= Zithoogte +3cm
*COP2= Zithoogte +2cm
*COM2= Zithoogte -2cm
*COM3= Zithoogte -3cm



(Tolerantie op afmetingen +/- 3%)

	A	B	E	F	G	H
	armhoogte	breedte	zitdiepte	zithoogte	rughoogte	diepte
S: smal	58 cm	74 cm	50 cm	43 cm	105 cm	77 cm
M: medium	61 cm	74 cm	52 cm	46 cm	108 cm	79 cm
L: large	64 cm	74 cm	54 cm	49 cm	111 cm	81 cm

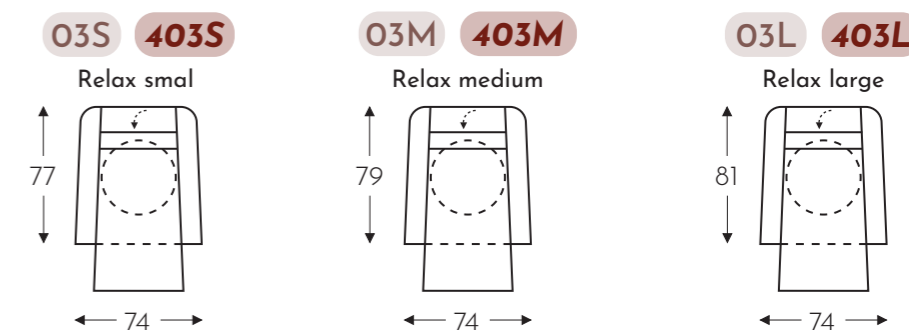
REMI-DV

MECAM

RELAX ELEMENTEN MET HOOFDSTEUN

Elektrische hoofdsteun

MET 2 MOTOREN + EXTRA KANTELFUNCTIE + DRAAIVOET + MEEGAANDE ARM



OPSTAHULP MET 2 MOTOREN + EXTRA KANTELFUNCTIE + DRAAIVOET + MEEGAANDE ARM

