

ÉLÉMENTS

ÉLÉMENTS RELAX AVEC TÊTIÈRE

Tête manuelle

REMI-DV

MECAM



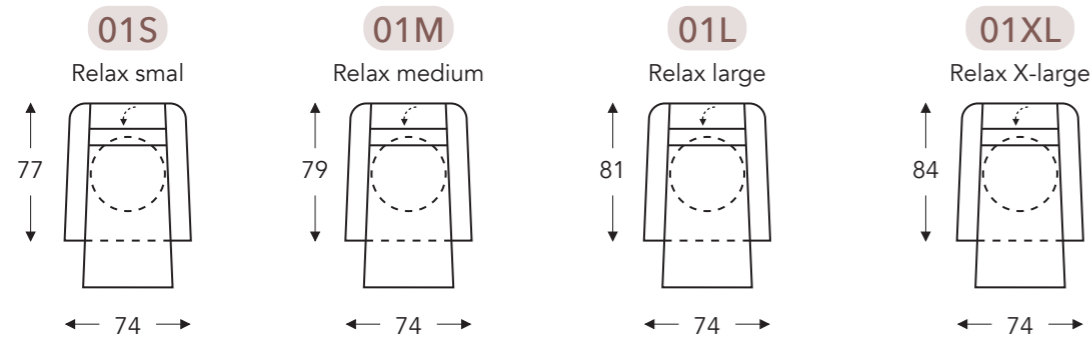
REMI-DV

MECAM

ÉLÉMENTS RELAX AVEC TÊTIÈRE

Tête manuelle Tête électrique

AVEC RESSORT À GAZ + PIED TOURNANT



Hauteur siège personnalisable par hauteur Conus :

Possibilités:

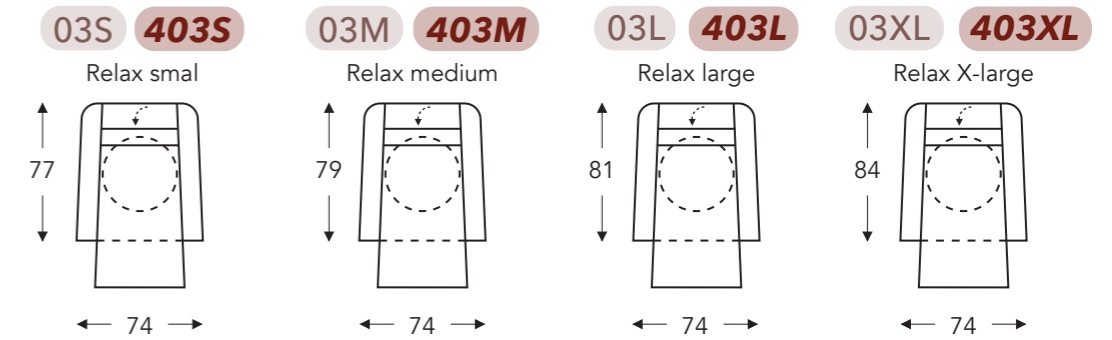
01S-03S-05S= COP3
 01M-03M-05M = COM2/COP3
 01L-03L-05L= COM3/COP2
 01XL-03XL-05XL= pas possible

403S-405S = COP3
 403M-405M = COM2/COP3
 403L-405L = COM3/COP2
 403XL-405XL= pas possible

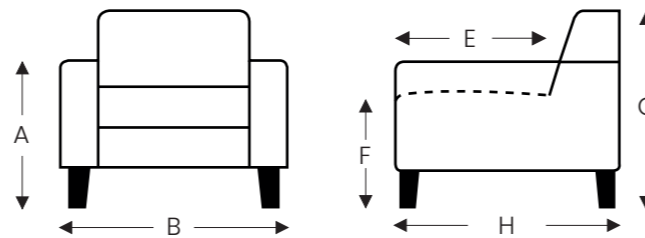
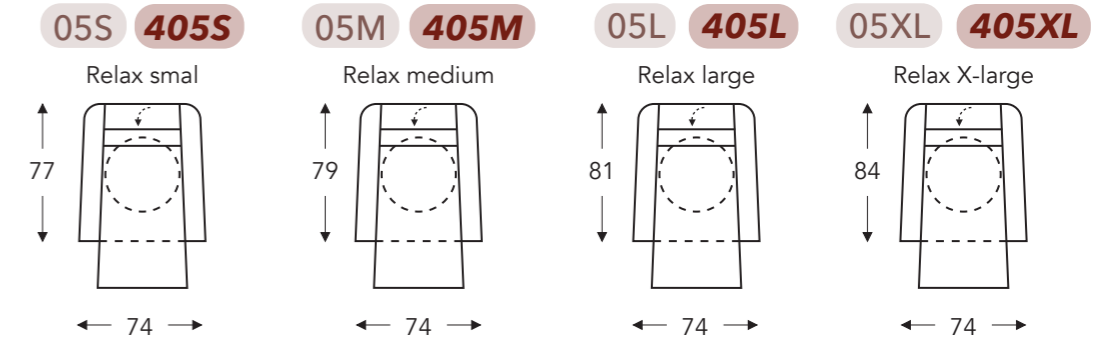
Explication codage:

- *COP3= Hauteur siège +3cm
- *COP2= Hauteur siège +2cm
- *COM2= Hauteur siège -2cm
- *COM3= Hauteur siège -3cm

AVEC 2 MOTEURS + PIED TOURNANT + ACCOUDOIR MOBILE + AVEC HERZWAGE



AVEC 2 MOTEURS / RELEVEUR + PIED TOURNANT + ACCOUDOIR MOBILE + AVEC HERZWAGE



(Tolérance sur les dimensions jusqu'à ±3%)

	A	B	E	F	G	H
	Hauteur accoudoir	Largeur	Profondeur siège	Hauteur siège	Hauteur du dossier	Profondeur
S: small	58 cm	74 cm	50 cm	43 cm	106 cm	77 cm
M: medium	61 cm	74 cm	52 cm	46 cm	108 cm	79 cm
L: large	64 cm	74 cm	54 cm	49 cm	112 cm	81 cm
XL: X-large	69 cm	74 cm	56 cm	52 cm	117 cm	84 cm

