

OVERZICHT ELEMENTEN

RELAX ELEMENTEN MET HOOFDSTEUN

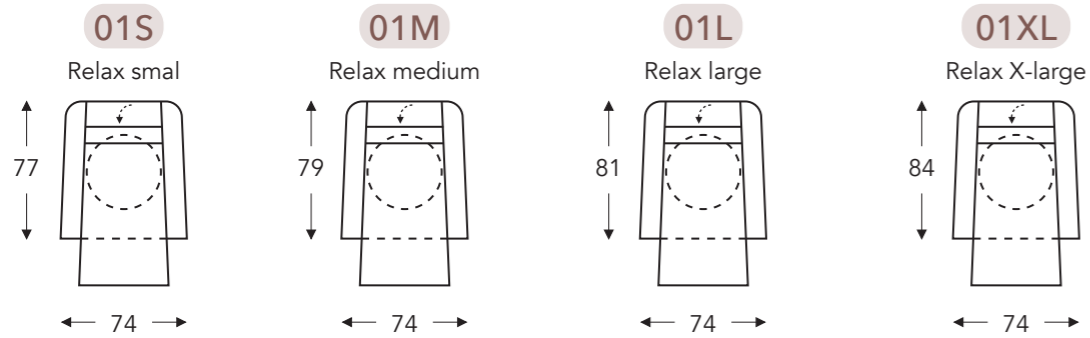
Manuele hoofdsteun

REMI-DV

MECAM



MET GASVEER + DRAAIVOET



Zithoogte aanpasbaar door Conushoogte:

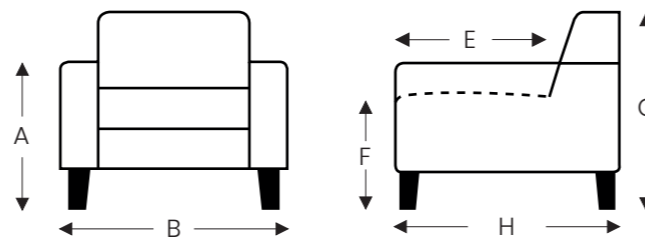
Mogelijkheden:

01S-03S-05S = COP3
 01M-03M-05M = COM2/COP3
 01L-03L-05L = COM3/COP2
 01XL-03XL-05XL = niet mogelijk

403S-405S = COP3
 403M-405M = COM2/COP3
 403L-405L = COM3/COP2
 403XL-405XL = niet mogelijk

Uitleg coderingen:

- *COP3= Zithoogte +3cm
- *COP2= Zithoogte +2cm
- *COM2= Zithoogte -2cm
- *COM3= Zithoogte -3cm



(Tolerantie op afmetingen +/- 3%)

	A	B	E	F	G	H
	armhoogte	breedte	zithoogte	zithoogte	rughoogte	diepte
S: smal	58 cm	74 cm	50 cm	43 cm	106 cm	77 cm
M: medium	61 cm	74 cm	52 cm	46 cm	108 cm	79 cm
L: large	64 cm	74 cm	54 cm	49 cm	112 cm	81 cm
XL: X-large	69 cm	74 cm	56 cm	52 cm	117 cm	84 cm



REMI-DV

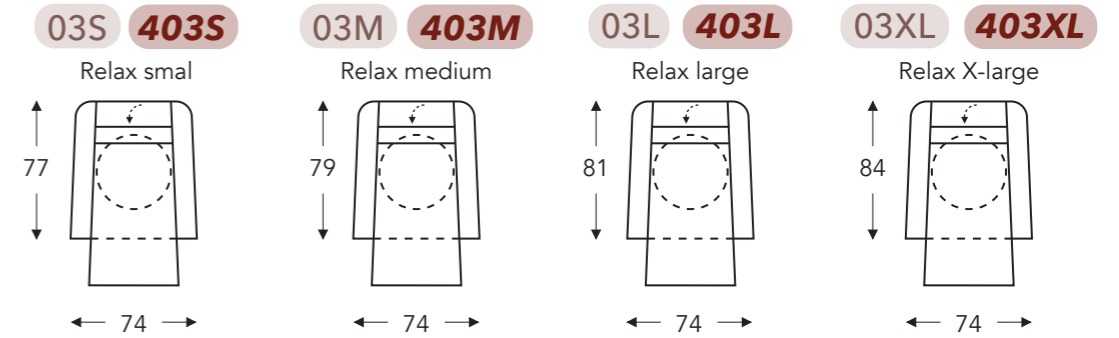
MECAM

RELAX ELEMENTEN MET HOOFDSTEUN

Manuele hoofdsteun

Elektrische hoofdsteun

MET 2 MOTOREN + EXTRA KANTELFUNCTIE + DRAAIVOET + MEEGAANDE ARM



OPSTAHULP MET 2 MOTOREN + EXTRA KANTELFUNCTIE + DRAAIVOET + MEEGAANDE ARM

