

ÉLÉMENTS

ÉLÉMENTS FIXES AVEC TÊTIÈRE

Tête manuelle G+D

VICKY

MECAM



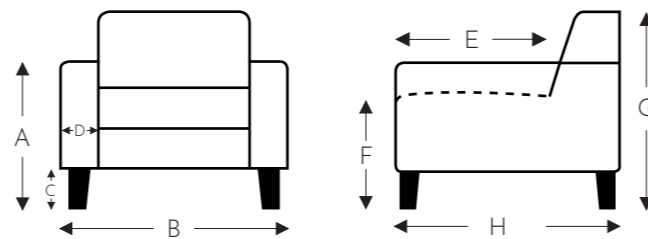
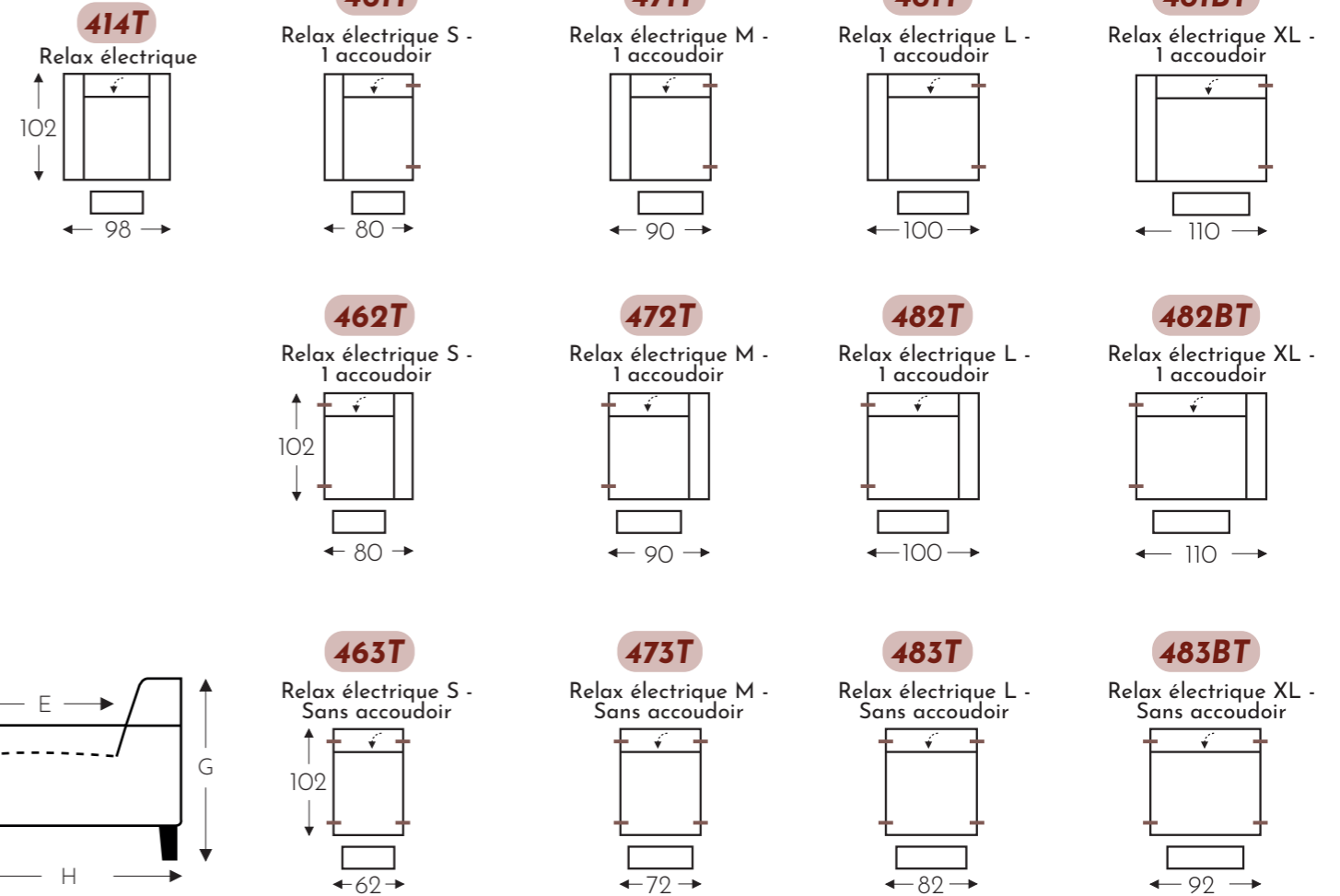
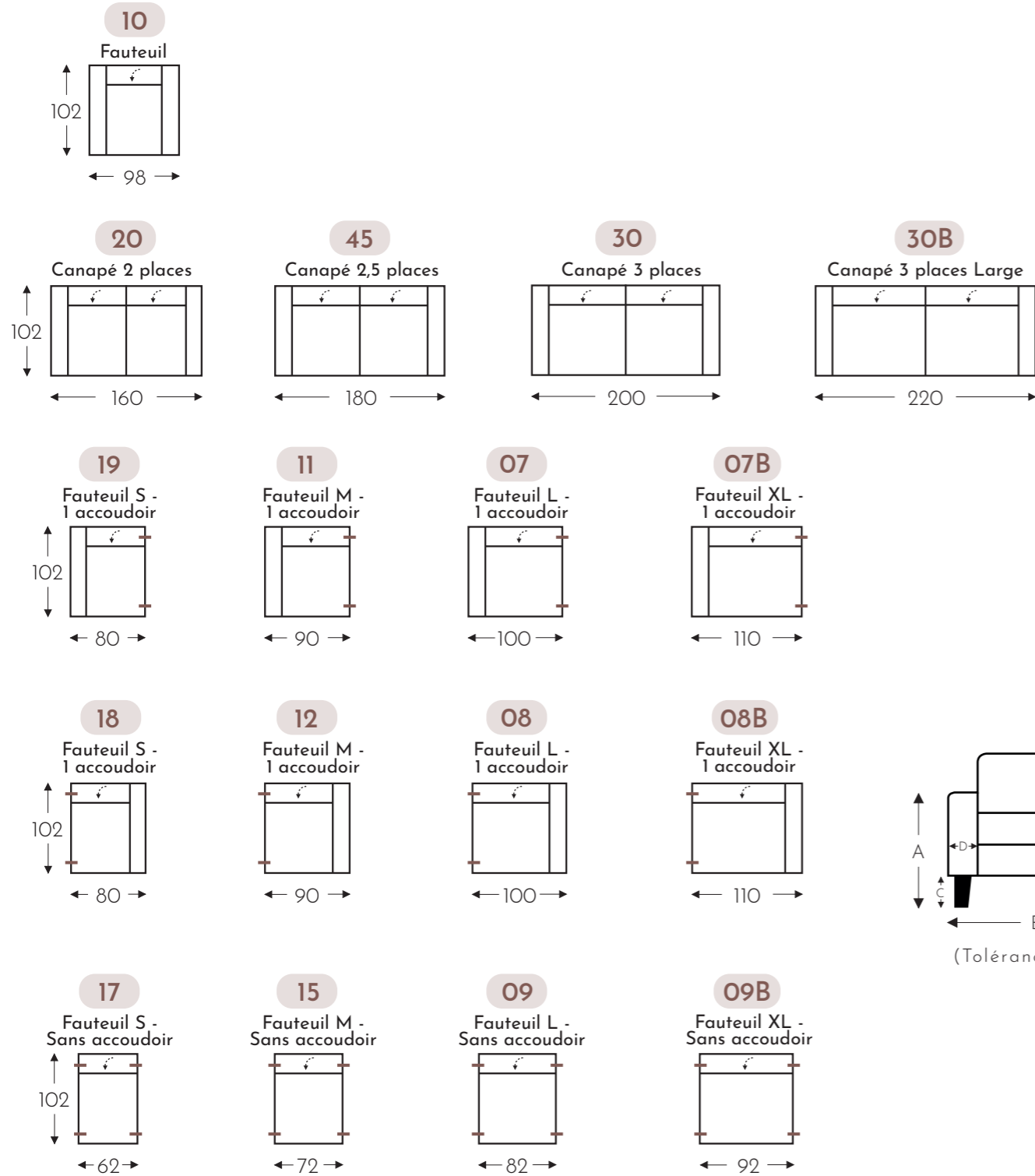
VICKY

MECAM

ÉLÉMENTS RELAX AVEC TÊTIÈRE

Tête électrique

T = 2 moteurs



(Tolérance sur les dimensions jusqu'à ±3%)

- A. hauteur accoudoir: 62cm
- B. largeur : variable sur les éléments
- C. hauteur des pieds: 17cm
- D. largeur accoudoir: 18cm
- E. Profondeur siège: 55cm
- F. Hauteur siège: 46cm
- G. Hauteur du dossier: 84cm
- H. Profondeur: 102cm



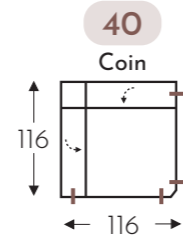
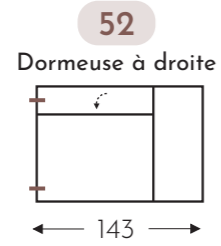
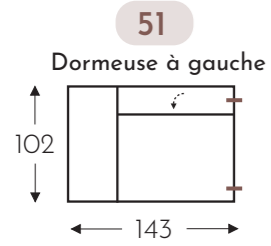
ÉLÉMENTS

ÉLÉMENTS FIXES AVEC TÊTIÈRE

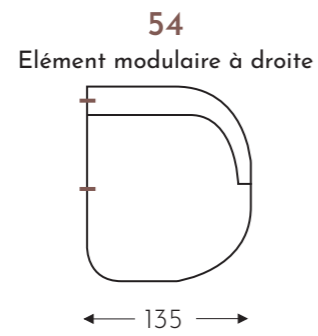
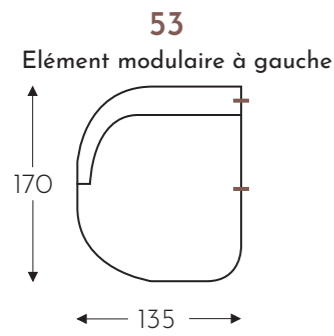
Tête manuelle G+D

VICKY

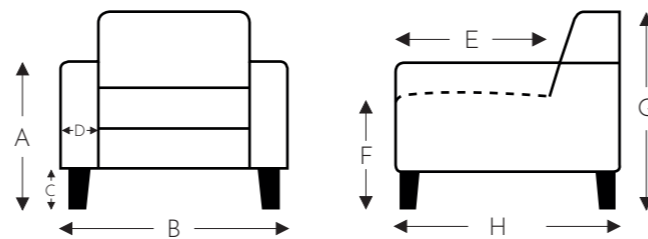
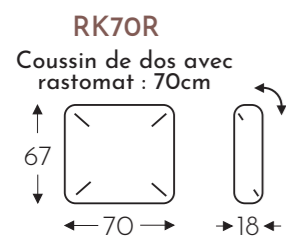
MECAM



ÉLÉMENTS FIXES SANS TÊTIÈRE



RECOMMANDÉ À EL.53-54



(Tolérance sur les dimensions jusqu'à ±3%)

- A. hauteur accoudoir: 62cm
- B. largeur : variable sur les éléments
- C. hauteur des pieds: 17cm
- D. largeur accoudoir: 18cm
- E. Profondeur siège: 55cm
- F. Hauteur siège: 46cm
- G. Hauteur du dossier: 84cm
- H. Profondeur: 102cm



VICKY

MECAM

ÉLÉMENTS CHAISE LONGUE AVEC FONCTIONS

Tête électrique

↓ E = siège extensible électriquement

