

# ÉLÉMENTS

## ÉLÉMENTS FIXES AVEC TÊTIÈRE

## VICTORIA

MECAM

Tête manuelle G+D



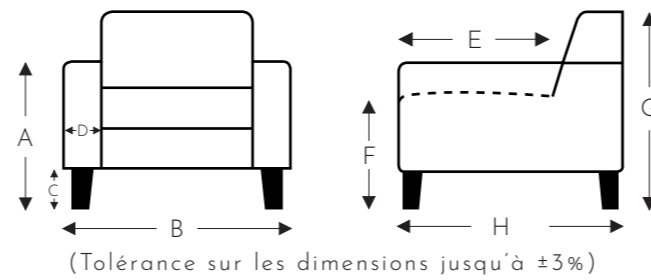
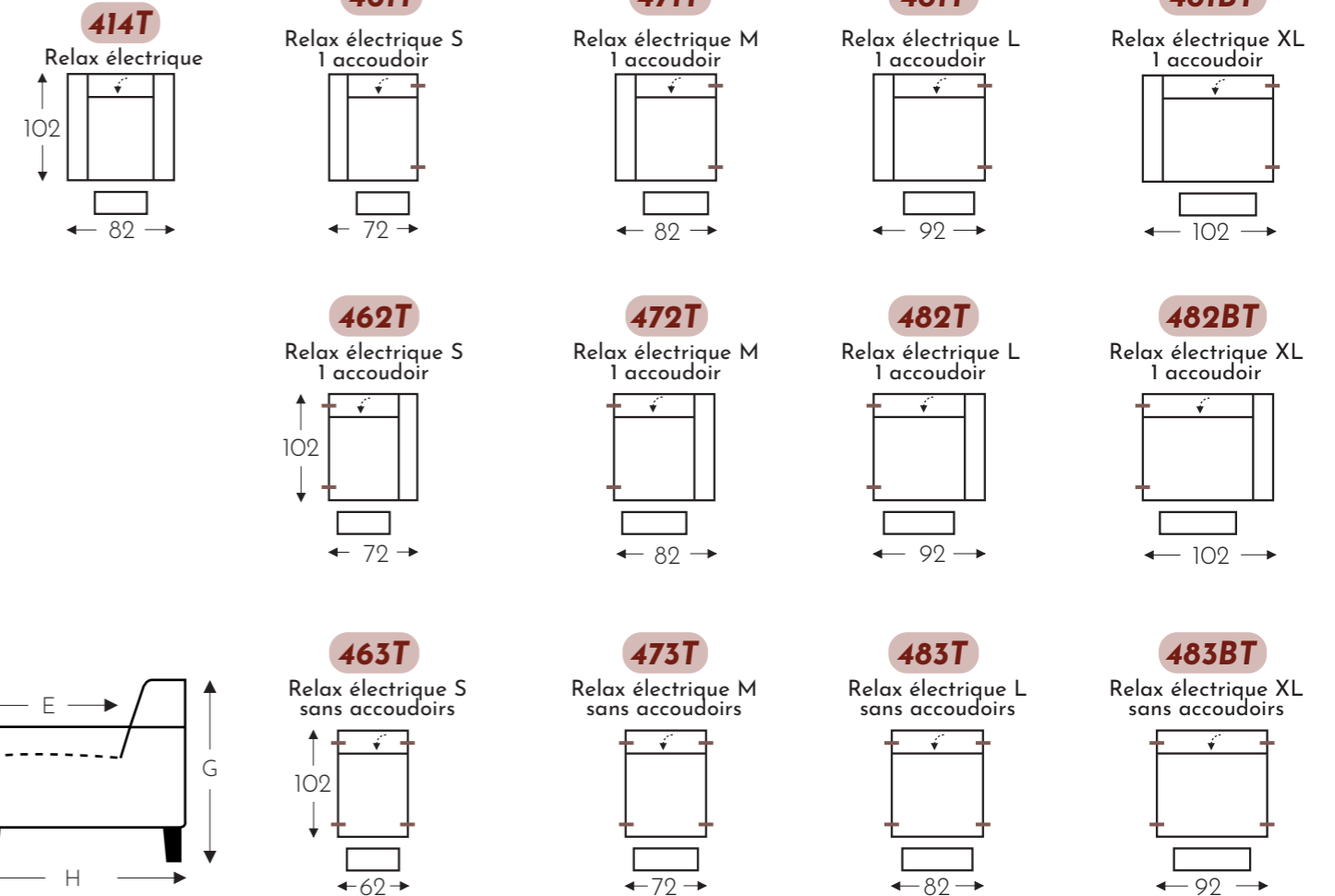
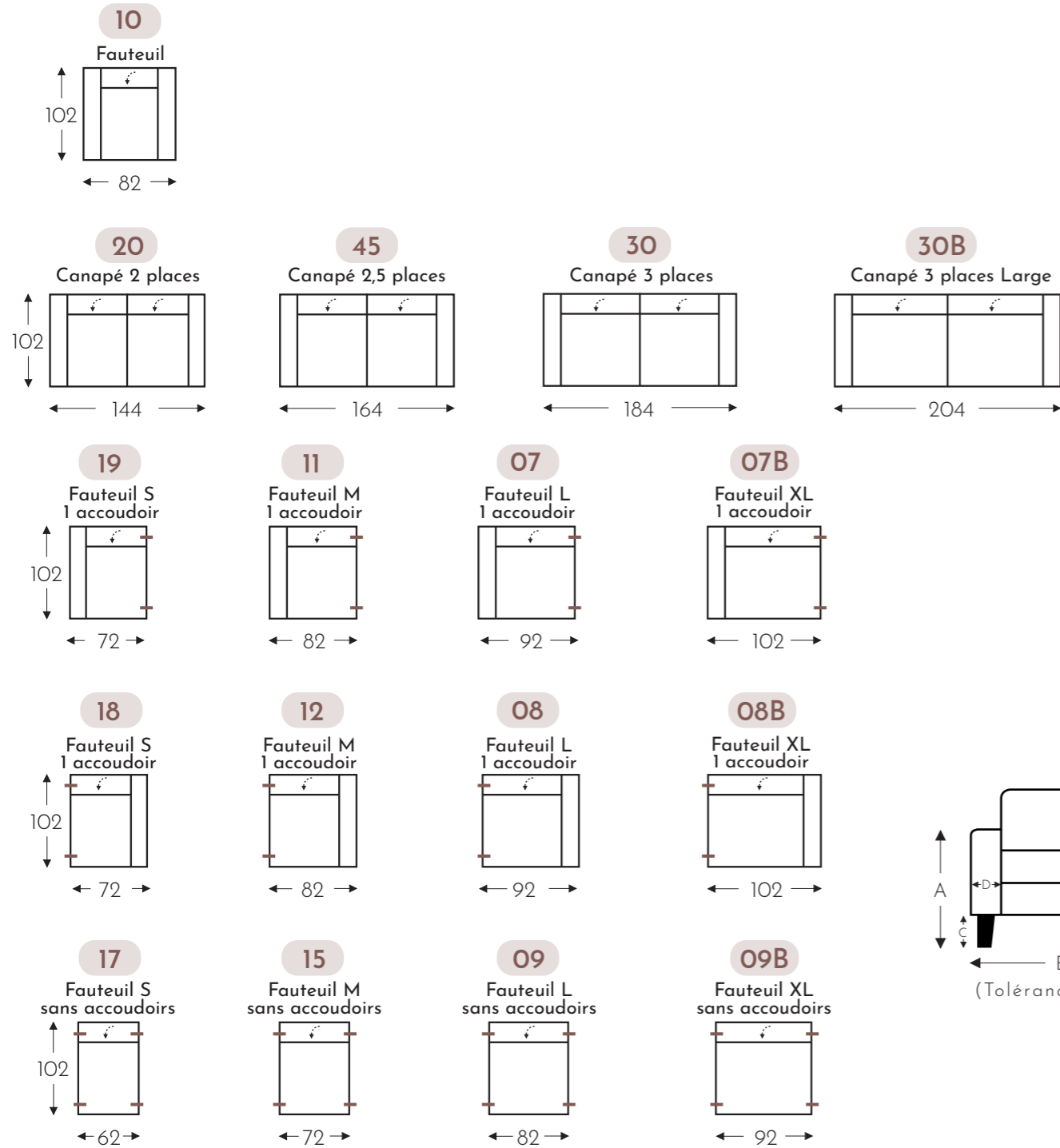
## VICTORIA

MECAM

## ÉLÉMENTS RELAX AVEC TÊTIÈRE

Tête électrique

T = 2 moteurs



- A. Hauteur accoudoir: 62 cm
- B. Largeur : variable sur les éléments
- C. Hauteur des pieds: 17 cm
- D. Largeur accoudoir: 10 cm
- E. Profondeur siège: 55 cm
- F. Hauteur siège: 46 cm
- G. Hauteur du dossier: 84 cm
- H. Profondeur: 102 cm



# ÉLÉMENTS

## ÉLÉMENTS FIXES AVEC TÊTIÈRE

Tête à manuelle G+D

## VICTORIA

MECAM

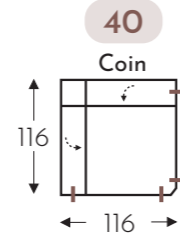
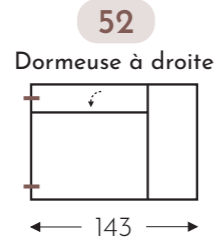
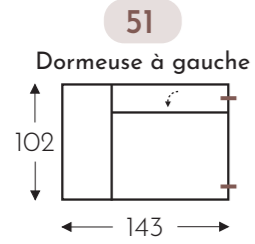


## VICTORIA

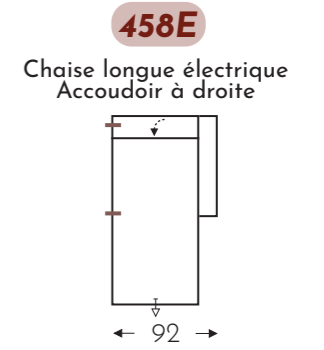
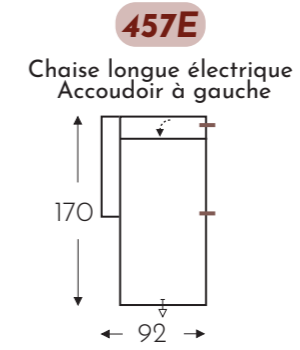
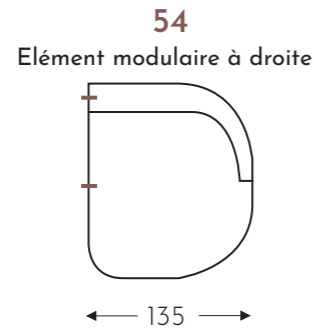
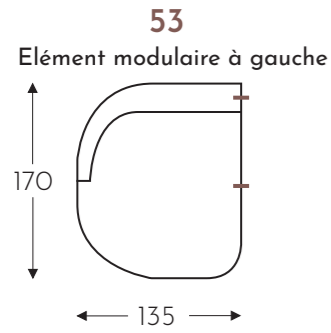
## CHAISE LONGUE AVEC FONCTIONS

Tête électrique

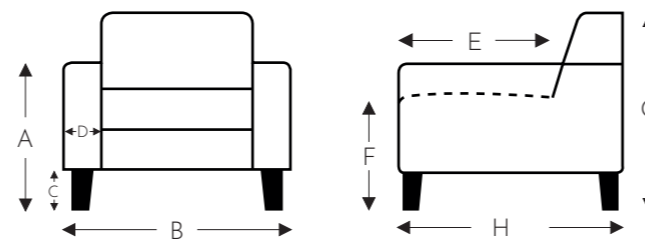
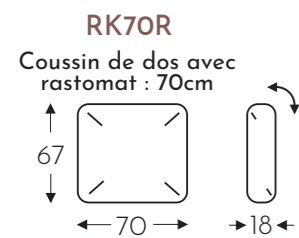
↓ E = siège extensible électriquement



## ÉLÉMENTS FIXES SANS TÊTIÈRE



## RECOMMANDÉ À EL.53-54



(Tolérance sur les dimensions jusqu'à ±3%)

- A. Hauteur accoudoir: 62 cm
- B. Largeur : variable sur les éléments
- C. Hauteur des jambes: 17 cm
- D. Largeur accoudoir: 10 cm
- E. Profondeur siège: 55 cm
- F. Hauteur siège: 46 cm
- G. Hauteur: 84 cm
- H. Profondeur: 102 cm

